



Plan local d'urbanisme Commune de Graçay AVRIL 2016

Annexe 1 – Notice du zonage d'assainissement

Procédure prescrite le : 01.03.2010

arrêtée le : _____

mise à l'enquête publique le : _____

approuvée le : _____

Bureau d'études techniques J2DAO



Tél 0248520696
Télécopie /

7, Rue Louis bouffault
18310 GRACAY

www.j2dao.com
contact@j2dao.com

Table des matières

INTRODUCTION	3
GÉNÉRALITÉS SUR L'ASSAINISSEMENT	4
Présentation	4
Assainissement collectif	4
Principe de fonctionnement	4
Obligations des usagers	4
Obligations de la collectivité	5
Assainissement non collectif	5
Principe de fonctionnement	5
Obligations des usagers	6
Obligations de la collectivité	6
Etat des lieux	7
L'assainissement collectif	7
L'assainissement non collectif	7
Eaux pluviales	8
Zonage d'assainissement soumis à l'enquête publique	9
Zones U1	9
Zones AUct	9
Autres secteurs	9
Annexe : DTU 64.1 - Filières d'assainissement non collectif	10
EPANDAGE SOUTERRAIN PAR TRANCHEES D'INFILTRATION	10
Principe :	10
TRANCHEES D'INFILTRATION EN TERRAIN PENTU	12
Principe :	12
LIT D'EPANDAGE	14
Principe :	14
FILTRE A SABLE VERTICAL NON DRAINE	16
Principe :	16
FILTRE A SABLE VERTICAL DRAINE	19
Principe :	19
TERTRE D'INFILTRATION	22

Table des matières

Principe :	22
AUTRES FILIERES	25
Principe :	25

INTRODUCTION

La commune de Graçay s'est engagée dans la révision de son P.L.U. Dans ce cadre, la collectivité souhaite redéfinir son zonage d'assainissement des eaux usées.

L'objet de ce document est de résumer les résultats de la mise à jour du zonage d'assainissement et du schéma directeur d'assainissement.

GÉNÉRALITÉS SUR L'ASSAINISSEMENT

Présentation

L'assainissement correspond à l'évacuation et au traitement des eaux usées et pluviales. Il s'agit d'une mission particulièrement importante dans l'aménagement des zones urbaines et rurales, qui remplit trois rôles :

- protéger l'environnement des rejets,
- garantir la santé et l'hygiène publique,
- intégrer les activités humaines dans le cycle de l'eau en prévenant les risques d'inondation traitant et en rejetant l'eau vers le milieu récepteur.

On distingue deux grands types d'assainissement, qui peuvent s'appliquer aussi bien aux eaux usées qu'aux eaux pluviales :

- l'assainissement collectif, lorsqu'il est géré par la collectivité par un système de réseaux et de traitements collectifs,
- l'assainissement non collectif lorsqu'il est géré de façon autonome.

Ce dossier ne concerne que les eaux usées.

Assainissement collectif

Principe de fonctionnement

Dans le cas de l'assainissement collectif, c'est la collectivité qui assure le traitement des eaux usées et leur collecte sur la voie publique.

Pour cela, elle met en place un réseau de collecte desservant les habitations et entreprises situées en zonage collectif, qui transfère les effluents vers une station d'épuration.

Obligations des usagers

Les propriétaires d'immeubles ou d'habitations desservies par un réseau d'assainissement collectif ont l'obligation de se raccorder. En effet, l'article L.1331-1 du Code de la Santé Publique stipule que :

"Le raccordement des immeubles aux réseaux publics de collecte disposés pour recevoir les eaux usées domestiques et établis sous la voie publique à laquelle ces immeubles ont accès soit directement, soit par l'intermédiaire de voies privées ou de servitudes de passage, est obligatoire dans le délai de deux ans à compter de la mise en service du réseau public de collecte".

Il précise de plus que *"Les ouvrages nécessaires pour amener les eaux usées à la partie publique du branchement sont à la charge exclusive des propriétaires".*

La commune a la possibilité de contrôler la conformité des installations correspondantes. A ce titre, elle bénéficie d'un droit d'accès à la propriété.

Obligations de la collectivité

L'article L.2224-8 du Code Général des Collectivités Territoriales indique que « *les communes assurent le contrôle des raccordements au réseau public de collecte, la collecte, le transport et l'épuration des eaux usées, ainsi que l'élimination des boues produites.* »

Dans la zone d'assainissement collectif, la collectivité est tenue d'assurer la collecte des eaux usées domestiques et le stockage, l'épuration et le rejet de l'ensemble des eaux collectées. Toutefois, la collectivité ne s'engage pas à étendre le réseau d'assainissement des eaux usées dans un délai défini. En effet, les constructions existantes ou neuves ne bénéficient pas d'un droit à disposer d'un équipement collectif à une échéance donnée.

En effet, le classement d'une zone urbanisée non équipée en zone d'assainissement collectif signifie que la collectivité envisage la desserte de cette zone considérant, soit que l'assainissement non collectif n'y apporte pas satisfaction, soit que la densité des lieux et sa configuration justifient un équipement public.

Assainissement non collectif

Principe de fonctionnement

Dans le cas de l'assainissement non collectif, les eaux usées sont collectées et traitées à la parcelle. La filière est composée de deux dispositifs :

- Un système de prétraitement des effluents (fosse toutes eaux, possibilité d'un bac dégraisseur),
- Un dispositif de traitement :
 - Réseau d'épandage (ou tranchées filtrantes),
 - Bac à sable (drainé ou non drainé), vertical ou horizontal,
 - Tertre d'infiltration,
 - Mini-station d'assainissement,...

Les filières permettant une épuration par le sol sont les filières à favoriser (épandage souterrain, filtre à sable non drainé), l'épandage souterrain étant la filière de référence.

Dans le cas de dispositifs tels que les filtres à sable drainés qui effectuent l'épuration des effluents puis leur rejet dans le milieu naturel (fossé, réseau d'eau pluvial, point d'eau,...), il est obligatoire de respecter les prescriptions du Service de la Police de l'eau.

Les mini-stations d'assainissement doivent être agréées par le ministère.

Obligations des usagers

Tout propriétaire d'un immeuble ou d'une maison d'habitation, non raccordé au réseau public de collecte des eaux usées est tenu de s'équiper d'une installation d'assainissement non collectif destinée à collecter et traiter des eaux usées.

Les usagers sont responsables de la mise en place d'une installation de traitement de leurs eaux usées ainsi que de son bon fonctionnement.

Ils ont notamment à leur charge l'entretien du préfiltre et la vidange régulière de leur fosse toutes eaux.

Obligations de la collectivité

Le Code Général des Collectivités Territoriales stipule dans l'article L-2224-10 que « *les communes ou leurs établissements publics de coopération sont tenus, dans les zones relevant de l'assainissement non collectif, d'assurer le contrôle des dispositifs d'assainissement* ».

Sur la commune de Graçay, cette compétence relève de la Communauté de Communes Vierzon Sologne Berry. La mission de contrôle des installations a été confiée aux services de la Communauté de Communes.

Etat des lieux

L'assainissement collectif

Pour l'assainissement collectif, la commune adhère à un syndicat intercommunal d'assainissement (SI Saint Oustrille – Graçay – Nohant en Graçay).

Seule la moitié des habitations du bourg de Graçay est raccordée à un réseau d'assainissement collectif. Ce réseau est séparatif, il ne collecte donc pas les eaux de pluies.

Le réseau est de type gravitaire, deux postes de relèvement existent : rue Basse et rue Saint Phallier.

La station d'épuration des eaux usées sur laquelle est raccordé le réseau de collecte des eaux usées de Graçay est de type biologique (boues activées). Elle est localisée sur la commune voisine de Saint Oustrille.

La station d'épuration appartient au SIAEPA avec une délégation de gestion confiée à la SAUR. La capacité de traitement de la station est de 1 630 équivalents habitants. Elle a été mise en service en 1986. Le diagnostic du réseau a été réalisé en 2013/2014

La production de boues de station est évaluée à 14.7 tonnes de matière séchée pour l'année 2014. Les boues sont séchées sur lit de sable. Un plan d'épandage de ces boues est en cours de réalisation. Les terrains concernés par l'épandage sont localisés sur le territoire communal de Graçay.

Cette station est en surcharge hydraulique. De plus, depuis 2003, l'administration demande qu'un diagnostic réseau et qu'une mise en conformité de la station d'épuration (absence d'autorisation de rejet) soient réalisés.

Le diagnostic du réseau est en cours de réalisation.

L'assainissement non collectif

Le reste des habitations du bourg ainsi que l'ensemble des villages sont traités en assainissement individuel. Le Service Public d'Assainissement Non Collectifs (SPANC) est assuré par la communauté de communes de Vierzon Sologne Berry.

Le diagnostic des installations existantes a été réalisé sur la commune de Graçay en 2007 et 2008. Les résultats des diagnostics sur la commune de Graçay sont les suivants :

Nombre de dispositifs présents : 381 (90,8% des dispositifs ont été visités)

Nombre de dispositifs visités : 346

- Bon fonctionnement : 98 (25,7%)
- Fonctionnement acceptable : 107 (28,1%)
- Fonctionnement non acceptable mais hors zone de risque : 129(33,9%)
- Fonctionnement non acceptable en zone de risque : 12 (3,1%)
- Non visité : 35(9,2%)

Le bilan global est plutôt positif avec plus de la moitié (53,8%) des équipements ayant un fonctionnement bon ou acceptable.

La proportion d'installations ayant un fonctionnement non acceptable reste importante avec 37% dont seulement 3,1% sont localisés dans des zones à risque.

Sur la commune de Graçay, la solution de l'assainissement autonome paraît satisfaisante. Les sols caractéristiques du territoire se prêtent bien à ce type d'installations. Il ne paraît donc pas nécessaire d'envisager un développement important du raccordement au réseau d'assainissement collectif, ni la création de micro-stations dans les villages.

Eaux pluviales

La collecte des eaux pluviales est une compétence communale.

Il existe un réseau séparatif collectant les eaux pluviales dans le centre bourg de Graçay. Le réseau est principalement souterrain.

Le rejet de ces eaux se fait dans le Fouzon. Il n'existe aucun traitement des eaux avant le rejet au milieu naturel. Le réseau de collecte ne dispose pas de bassin d'orage.

Aucun contrôle de la qualité des eaux rejetées n'est réalisé.

Zonage d'assainissement soumis à l'enquête publique

Il a été proposé par le groupe de travail d'élus, de mettre en zone d'assainissement collectif :

- les secteurs actuellement desservis par l'assainissement collectif,
- les secteurs des zones Ua et Ub raccordables aux réseaux d'assainissement existant de façon gravitaire ou avec un poste de refoulement,
- les zones 1AU, qui seront toutes desservies et raccordées au réseau d'assainissement collectif, au fur et à mesure qu'elles seront aménagées.

NB : La zone 2AUI n'a pas été intégrée au zonage d'assainissement collectif. Elle pourra l'être lors de la modification ou la révision du PLU nécessaire à son urbanisation.

Zones Ua et Ub

Les secteurs des zones Ua et Ub non desservis à ce jour mais pouvant l'être dans le cadre d'extension du réseau d'assainissement représentant environ 130 logements existants.

Zones 1AU

Les zones constructibles 1AU, prévues dans le P.L.U. s'inscrivent dans le prolongement de l'urbanisation existante du bourg. Ces secteurs seront placés en zone d'assainissement collectif en raison du type d'urbanisation auxquels ils sont destinés, de leur implantation et de leur surface.

Ces zones 1AU représentent une superficie totale de 2,88 hectares, ce qui correspond à une réserve potentielle d'environ 19 logements possibles.

Autres secteurs

Tous les autres secteurs et villages, non desservis pour le moment relèveront de l'assainissement non collectif.

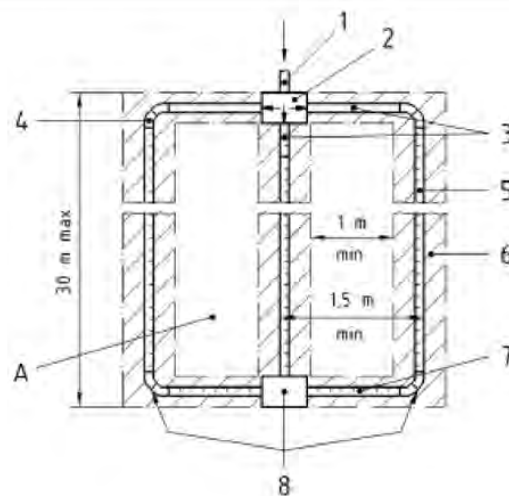
Les zones d'assainissement collectif sont reportées sur les plans au 1/5 000, joints à la présente notice.

Annexe : DTU 64.1 - Filières d'assainissement non collectif

EPANDAGE SOUTERRAIN PAR TRANCHEES D'INFILTRATION

Principe :

Il s'agit de la filière prioritaire de l'assainissement individuel, où le sol absorbe et épure la totalité de l'effluent. Les tranchées d'épandage à faible profondeur reçoivent les eaux usées domestiques prétraitées. Le sol en place est utilisé comme système épurateur et comme moyen dispersant (système d'infiltration), à la fois en fond de tranchée d'épandage et latéralement. La largeur des tranchées d'épandage retenue à titre d'exemple dans le document est de 0,5 m.



Légende

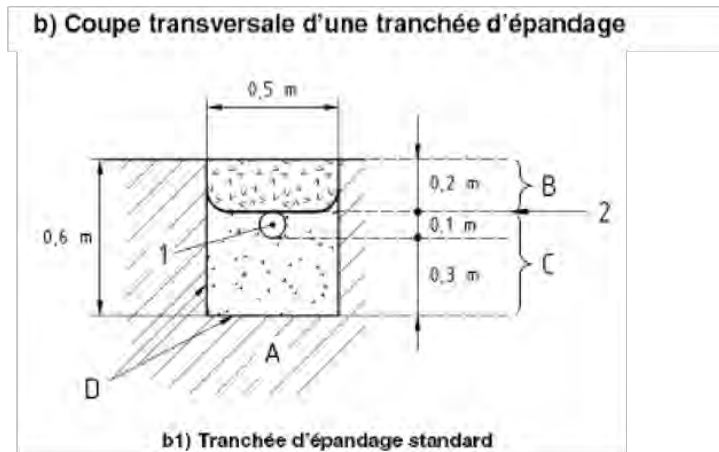
Matériels

- 1 Arrivée des eaux prétraitées par tuyau plein (pente de 0,5 % min.)
- 2 Boîte de répartition
- 3 Tuyau plein sur la largeur de répartition et 1 m sur le tuyau d'épandage central
- 4 Chaque angle composé de deux coudes à 45° ou d'un coude à 90° à grand rayon
- 5 Tuyau d'épandage avec fentes orientées vers le bas (pente jusqu'à 1 %)
- 6 Tranchée d'épandage de 0,5 m minimum de large
- 7 Bouclage de l'épandage par un tuyau d'épandage (non pris en compte dans la longueur totale d'épandage)
- 8 Boîte(s) de bouclage branchement ou d'inspection (exemple de positions)

Matériaux

- A Terrain naturel

a) Vue de dessus



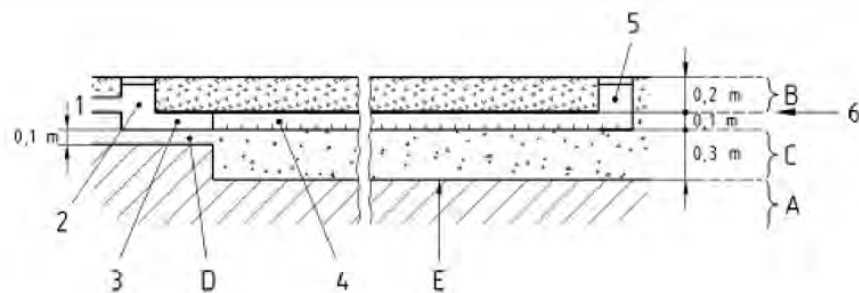
Légende

Matériels

- 1 Tuyau d'épandage avec fentes orientées vers le bas (pente jusqu'à 1 %)
- 2 Géotextile de recouvrement (débordement de 0,10 m min. de chaque côté)

Matériaux

- A Terrain naturel
- B Terre végétale
- C Gravier lavés
- D Fond de fouille



Légende

Matériels

- 1 Arrivée des eaux prétraitées par tuyau plein (pente de 0,5 % min.)
- 2 Boîte de répartition
- 3 Tuyau plein sur la largeur de répartition et 1 m sur le tuyau d'épandage central
- 4 Tuyau d'épandage avec fentes orientées vers le bas (pente jusqu'à 1 %)
- 5 Boîte(s) de bouclage de branchement ou d'inspection (exemple de positions)
- 6 Géotextile de recouvrement (débordement de 0,10 m min. de chaque côté)

Matériaux

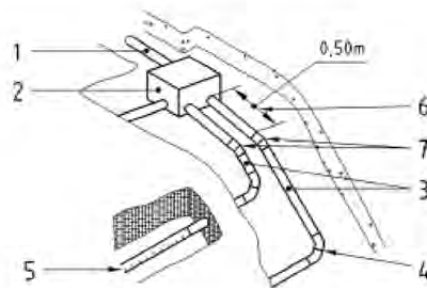
- A Terrain naturel
- B Terre végétale de recouvrement (0,20 m max.)
- C Gravier lavés stables à l'eau de granulométrie comprise entre 10 et 40 mm
- D Lit de sable
- E Fond de fouille et parois scarifiées sur 0,02 m

c) Coupe longitudinale (tranchée d'épandage centrale)

TRANCHEES D'INFILTRATION EN TERRAIN PENTU

Principe :

Le principe est le même que celui de l'épandage souterrain gravitaire par tranchée d'infiltration. Cette technique s'applique à des sols filtrants présentant des pentes naturelles > 5%. Au-delà d'une pente de 10 %, la réalisation de tranchées d'épandage est à proscrire.

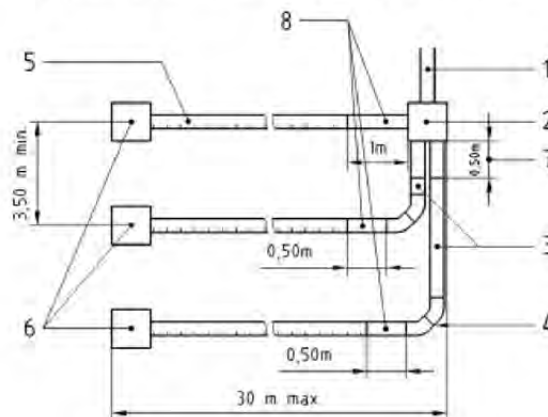


Légende

Matériels

- 1 Arrivée des eaux prétraitées par tuyau plein (pente de 0,5 % min.)
- 2 Boîte de répartition
- 3 Tuyau plein sur la largeur de répartition
- 4 Chaque angle composé de deux coudes à 45° ou d'un coude à 90° à grand rayon
- 5 Tuyau d'épandage avec des fentes orientées vers le bas (pente jusqu'à 1 %)
- 6 Tuyau plein horizontal de 0,50 m de longueur minimale
- 7 Angle adapté à la pente du terrain

a) Intégration des canalisations dans la pente du terrain

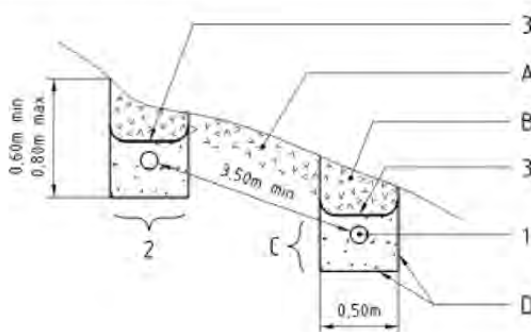


Légende

Matériels

- 1 Arrivée des eaux prétraitées par tuyau plein (pente de 0,5 % min.)
- 2 Boîte de répartition
- 3 Tuyau plein sur la largeur de répartition
- 4 Chaque angle composé de deux coudes à 45° ou d'un coude à 90° à grand rayon
- 5 Tuyau d'épandage avec fentes orientées vers le bas (pente jusqu'à 1 %)
- 6 Boîte(s) de bouclage, de branchement ou d'inspection (exemple de positions)
- 7 Tuyau plein horizontal de 0,50 m de longueur minimale
- 8 Tuyau plein (1 m pour le premier tuyau d'épandage raccordé sur la boîte de répartition et 0,50 m pour les suivants)

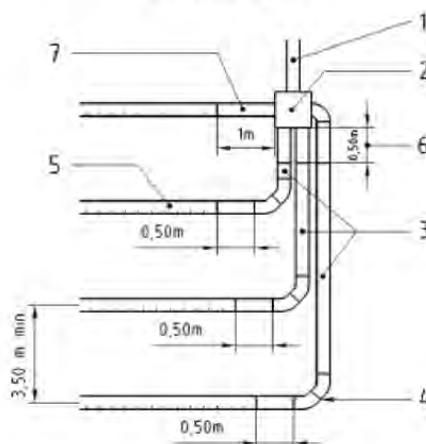
b) Vue de dessus

**Légende****Matériels**

- 1 Tuyau d'épandage avec fentes orientées vers le bas (pente jusqu'à 1 %)
- 2 Tranchée d'épandage de 0,50 m minimum de large
- 3 Géotextile de recouvrement (débordement de 0,10 m min. de chaque côté)

Matériaux

- A Terrain naturel
- B Terre végétale de recouvrement (0,20 m max.)
- C Graviers lavés stables à l'eau de granulométrie comprise entre 10 et 40 mm
- D Fond de fouille et parois scarifiés sur 0,02 m

c) Coupes de profil**Légende****Matériels**

- 1 Arrivée des eaux prétraitées par tuyau plein (pente de 0,5 % min.)
- 2 Boîte de répartition
- 3 Tuyau plein sur la largeur de répartition
- 4 Chaque angle composé de deux coudes à 45° ou d'un coude à 90° à grand rayon
- 5 Tuyau d'épandage avec fentes orientées vers le bas (pente jusqu'à 1 %)
- 6 Tuyau plein horizontal de 0,50 m de longueur minimale
- 7 Tuyau plein (1 m pour le premier tuyau d'épandage)

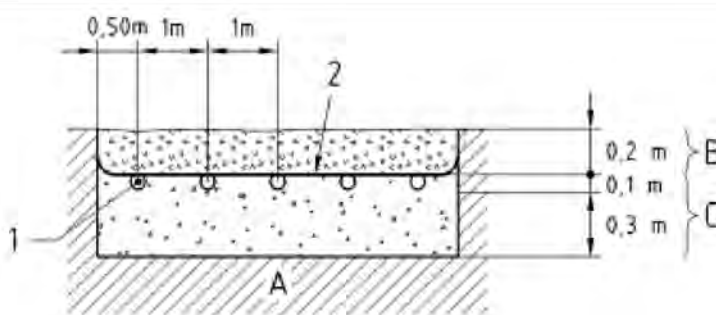
d) Exemple de distribution en tête

Figure 5 — Tranchées d'épandage en terrain en pente

LIT D'EPANDAGE

Principe :

Dans le cas des sols à dominante sableuse où la réalisation des tranchées d'infiltration est difficile, l'épandage souterrain est réalisé dans une fouille unique. La réalisation du fond de fouille qui suit la pente des tuyaux d'épandage permet de respecter l'épaisseur de graviers sur toute la longueur ainsi que la profondeur des tranchées d'épandage.



Légende

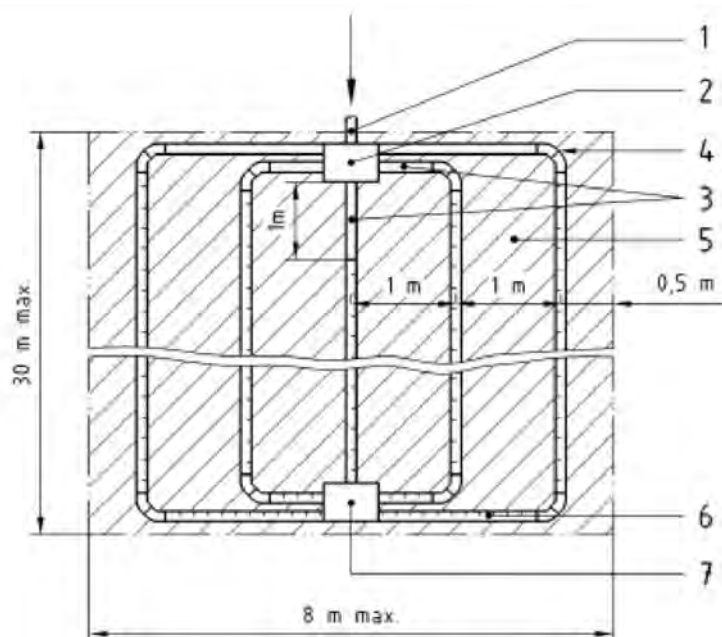
Matériels

- 1 Tuyaux d'épandage avec fentes orientées vers le bas (pente jusqu'à 1 %)
- 2 Géotextile de recouvrement (débordement de 0,10 m min. de chaque côté)

Matériaux

- A Terrain naturel
- B Terre végétale de recouvrement (0,20 m max.)
- C Gravier lavés stables à l'eau de granulométrie comprise entre 10 et 40 mm

a) Coupe transversale



Légende

Matériels

- 1 Arrivée des eaux prétraitées par tuyau plein (pente de 0,5 % min.)
- 2 Boîte de répartition
- 3 Tuyau plein sur la largeur de répartition et 1 m sur le tuyau d'épandage central
- 4 Chaque angle composé de deux coudes à 45° ou d'un coude à 90° à grand rayon
- 5 Tuyau d'épandage avec fentes orientées vers le bas (pente jusqu'à 1 %)
- 6 Bouclage de l'épandage par un tuyau d'épandage (non pris en compte dans la longueur totale d'épandage)
- 7 Boîte(s) de bouclage, de branchement ou d'inspection (exemple de positions)

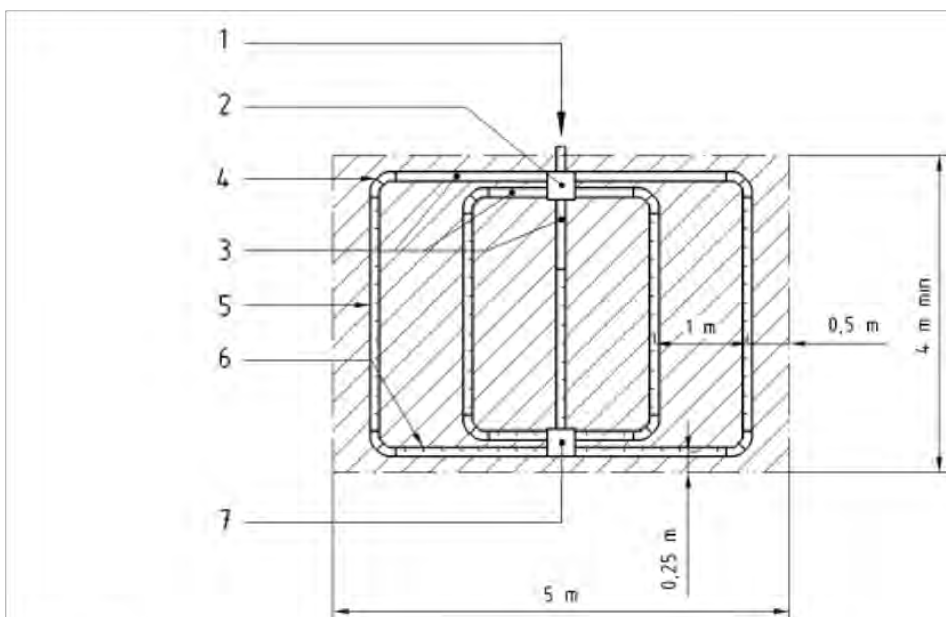
b) Vue de dessus

Figure 6 — Lit d'épandage

FILTRE A SABLE VERTICAL NON DRAINE

Principe :

Le filtre à sable vertical non drainé reçoit les eaux usées domestiques prétraitées provenant de la fosse toutes eaux. Un matériau d'apport granulaire (sable lavé) se substituant au sol naturel est utilisé comme système épurateur, et le sol en place est utilisé comme moyen dispersant (infiltration).

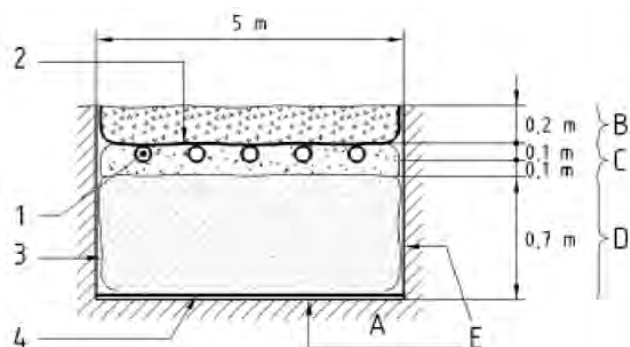


Légende

Matériels

- 1 Arrivée des eaux prétraitées par tuyau plein (pente de 0,5 % min.)
- 2 Boîte de répartition
- 3 Tuyau plein sur la largeur de répartition et 1 m sur le tuyau d'épandage central
- 4 Chaque angle composé de deux coudes à 45° ou d'un coude à 90° à grand rayon
- 5 Tuyau d'épandage avec fentes orientées vers le bas (pente jusqu'à 1 %)
- 6 Bouclage de l'épandage par un tuyau d'épandage
- 7 Boîte(s) de bouclage, de branchement ou d'inspection (exemple de positions)

a) Vue du dessus

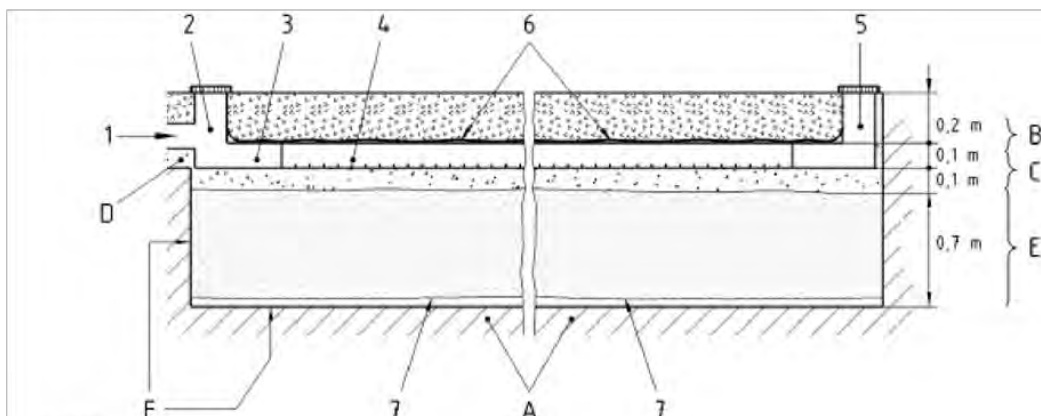
**Légende***Matériels*

- 1 Tuyau d'épandage avec fentes orientées vers le bas (pente jusqu'à 1 %)
- 2 Géotextile de recouvrement (débordement de 0,10 m min. de chaque côté)
- 3 Film imperméable éventuel sur les parois (exemple roche fissurée)
- 4 Géogrille éventuelle en fond de fouille (exemple roche fissurée)

Matériaux

- A Terrain naturel
- B Terre végétale de recouvrement (0,20 m max.)
- C Graviers lavés stables à l'eau de granulométrie comprise entre 10 et 40 mm
- D Sable lavé stable à l'eau (Cf. XP DTU 64.1 P1-2)
- E Fond de fouille et parois scarifiés sur 0,02 m

b) Coupe transversale

**Légende****Matériels**

- 1 Arrivée des eaux prétraitées par tuyau plein (pente de 0,5 % min.)
- 2 Boîte de répartition
- 3 Tuyau plein sur la largeur de répartition et 1 m sur le tuyau d'épandage central
- 4 Tuyau d'épandage avec fentes orientées vers le bas (pente jusqu'à 1 %)
- 5 Boîte(s) de bouclage, de branchement ou d'inspection (exemple de positions)
- 6 Géotextile de recouvrement (débordement de 0,10 m min. de chaque côté)
- 7 Géogrille éventuelle en fond de fouille (exemple roche fissurée)

Matériaux

- A Terrain naturel
- B Terre végétale de recouvrement (0,20 m max.)
- C Graviers lavés stables à l'eau de granulométrie comprise entre 10 et 40 mm
- D Lit de sable stable
- E Sable lavé stable à l'eau (Cf. XP DTU 64.1 P1-2)
- F Fond de fouille et parois scarifiés sur 0,02 m

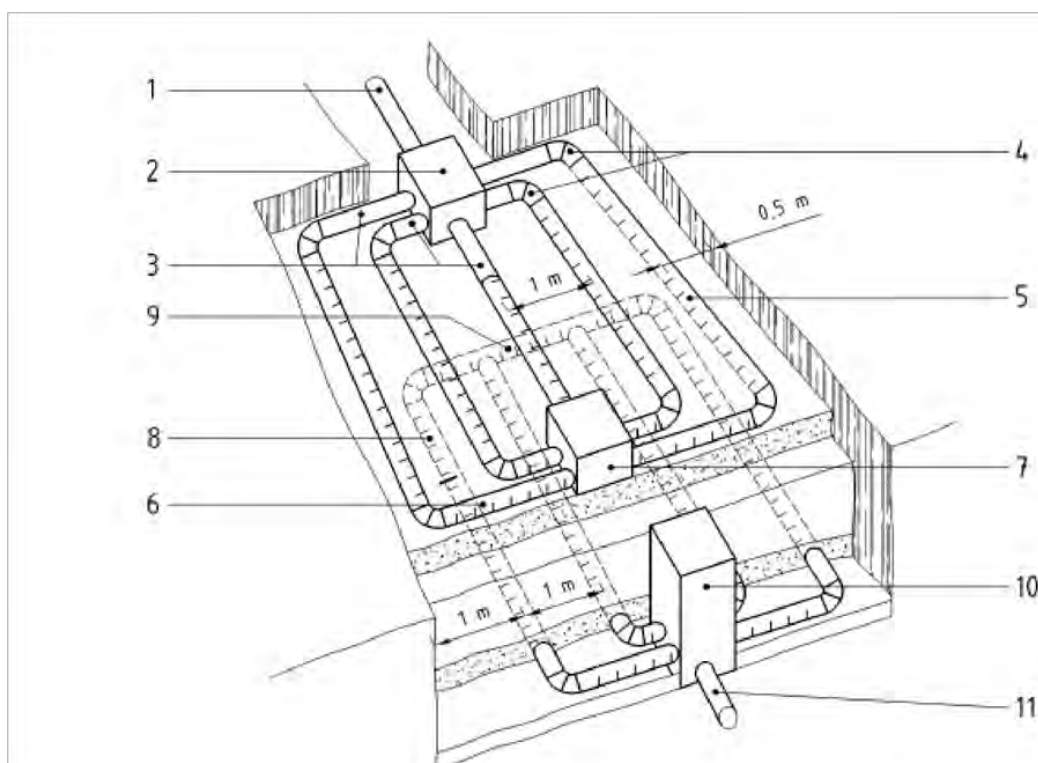
d) Coupe longitudinale

Figure 7 — Filtre à sable vertical non drainé

FILTRE A SABLE VERTICAL DRAINE

Principe :

Le filtre à sable vertical drainé reçoit les eaux usées domestiques prétraitées provenant de la fosse toutes eaux. Un matériau d'apport granulaire (sable lavé) se substituant au sol naturel est utilisé comme système épurateur et le milieu hydraulique superficiel (fossé, cours d'eau, réseau pluvial), comme moyen d'évacuation. La perte de charge est importante (1 m) : le dispositif nécessite un exutoire compatible (dénivelé important).

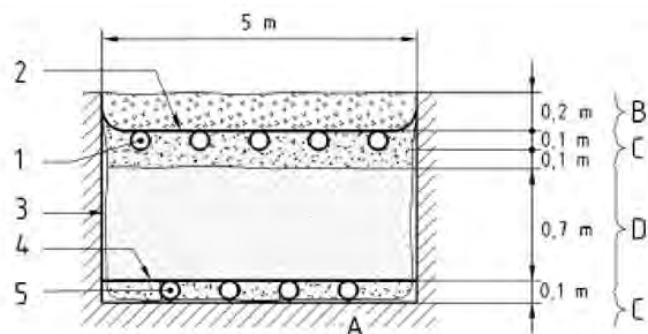


Légende

Matériels

- 1 Arrivée des eaux prétraitées par tuyau plein (pente de 0,5 % min.)
- 2 Boîte de répartition
- 3 Tuyau plein sur la largeur de répartition et 1 m sur le tuyau d'épandage central
- 4 Chaque angle composé de 2 coudes à 45° ou d'un coude à 90° à grand rayon
- 5 Tuyau d'épandage avec fentes orientées vers le bas (pente jusqu'à 1 %)
- 6 Bouclage de l'épandage par un tuyau d'épandage
- 7 Boîte(s) de bouclage, de branchement ou d'inspection (exemple de positions)
- 8 Tuyau de collecte avec fentes orientées vers le bas
- 9 Bouclage des tuyaux de collecte par un tuyau de collecte avec fentes orientées vers le bas
- 10 Boîte de collecte
- 11 Tuyau plein d'évacuation vers l'exutoire (pente de 0,5 % min.)

a) Vue du dessus

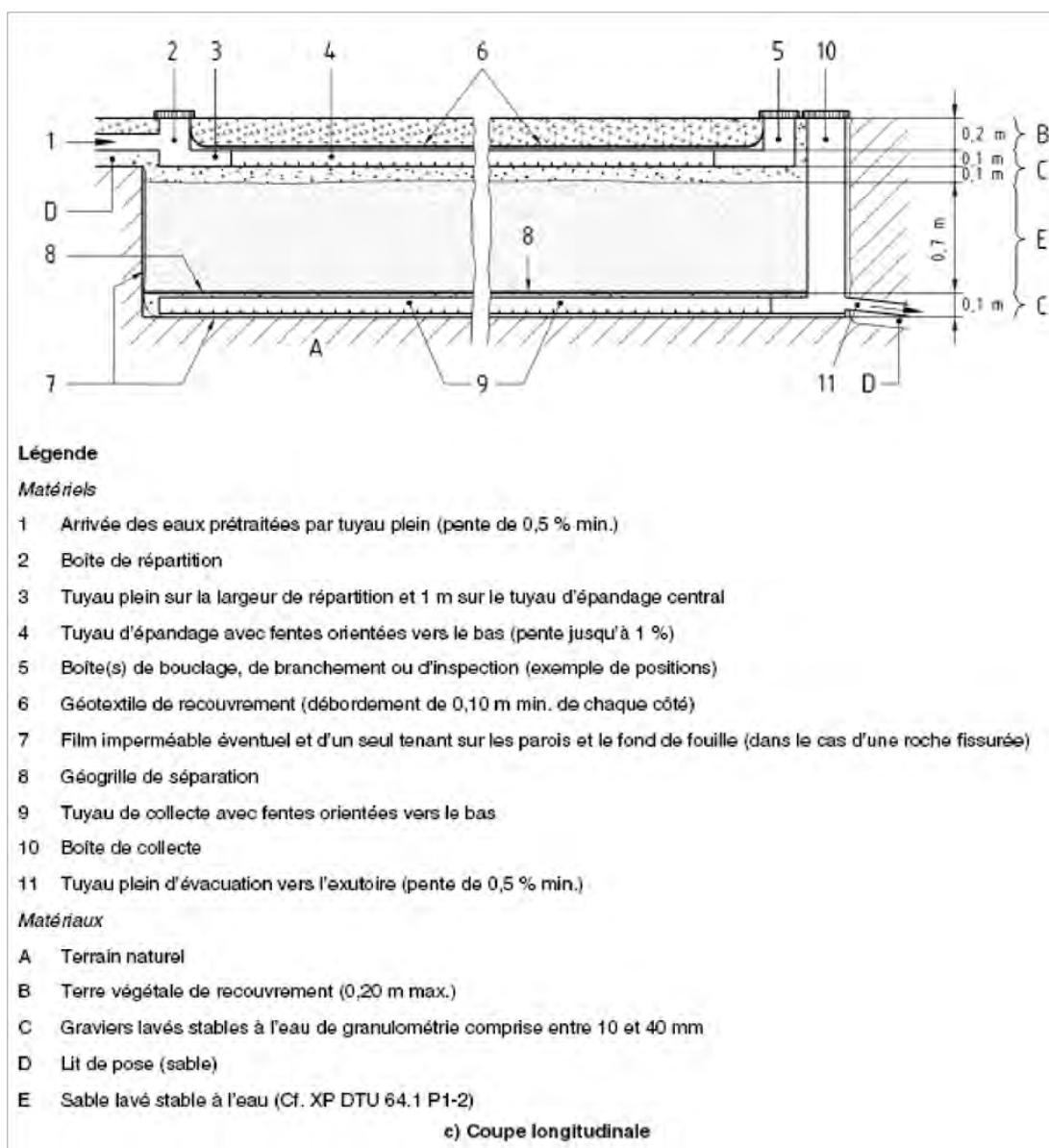
**Légende***Matériels*

- 1 Tuyau d'épandage avec fentes orientées vers le bas (pente jusqu'à 1 %)
- 2 Géotextile de recouvrement (débordement de 0,10 m min. de chaque côté)
- 3 Film imperméable éventuel et d'un seul tenant sur les parois et le fond de fouille (dans le cas d'une roche fissurée)
- 4 Géogrille de séparation
- 5 Tuyau de collecte avec fentes orientées vers le bas

Matériaux

- A Terrain naturel
- B Terre végétale de recouvrement (0,20 m max.)
- C Gravier lavés stables à l'eau de granulométrie comprise entre 10 et 40 mm
- D Sable lavé stable à l'eau (Cf. XP DTU 64.1 P1-2)

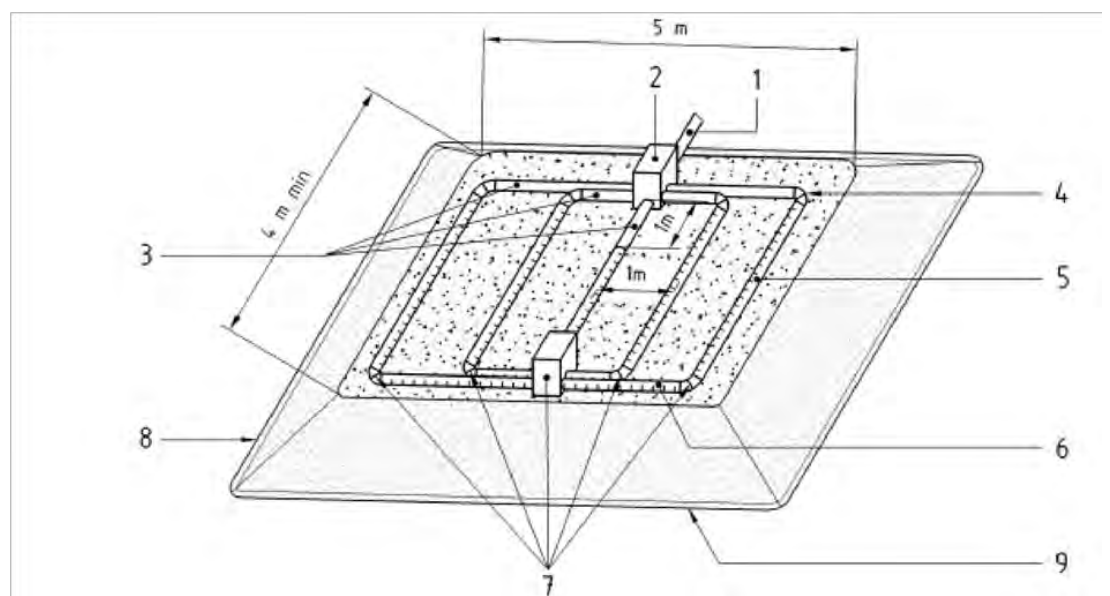
b) Coupes transversales



TERTRE D'INFILTRATION

Principe :

Le tertre d'infiltration est un dispositif hors sol non drainé, qui reçoit les eaux usées prétraitées issus d'une habitation surélevée ou d'une pompe de relevage. Il utilise du sable lavé comme système épurateur et le sol comme milieu dispersant (système d'infiltration). Il peut s'appuyer sur une pente, ou être hors sol. Ce type de dispositif nécessite des précautions de conception et de mise en œuvre, notamment en ce qui concerne la stabilité des terres et les risques d'affouillement.

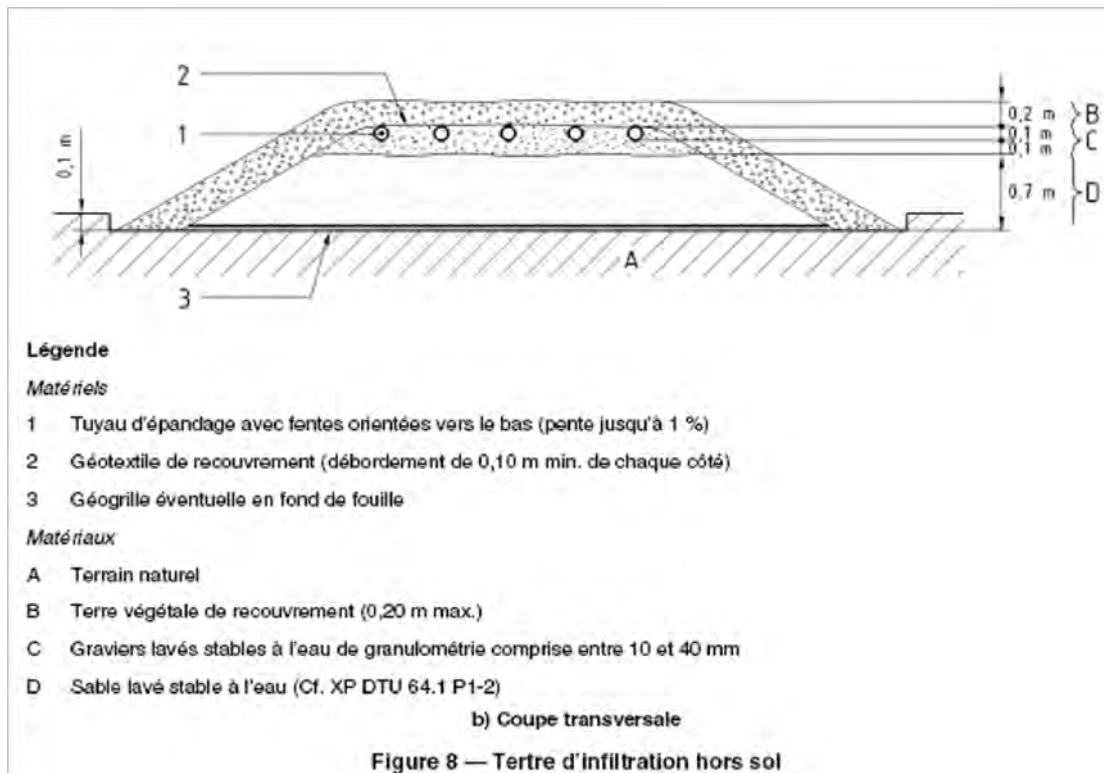


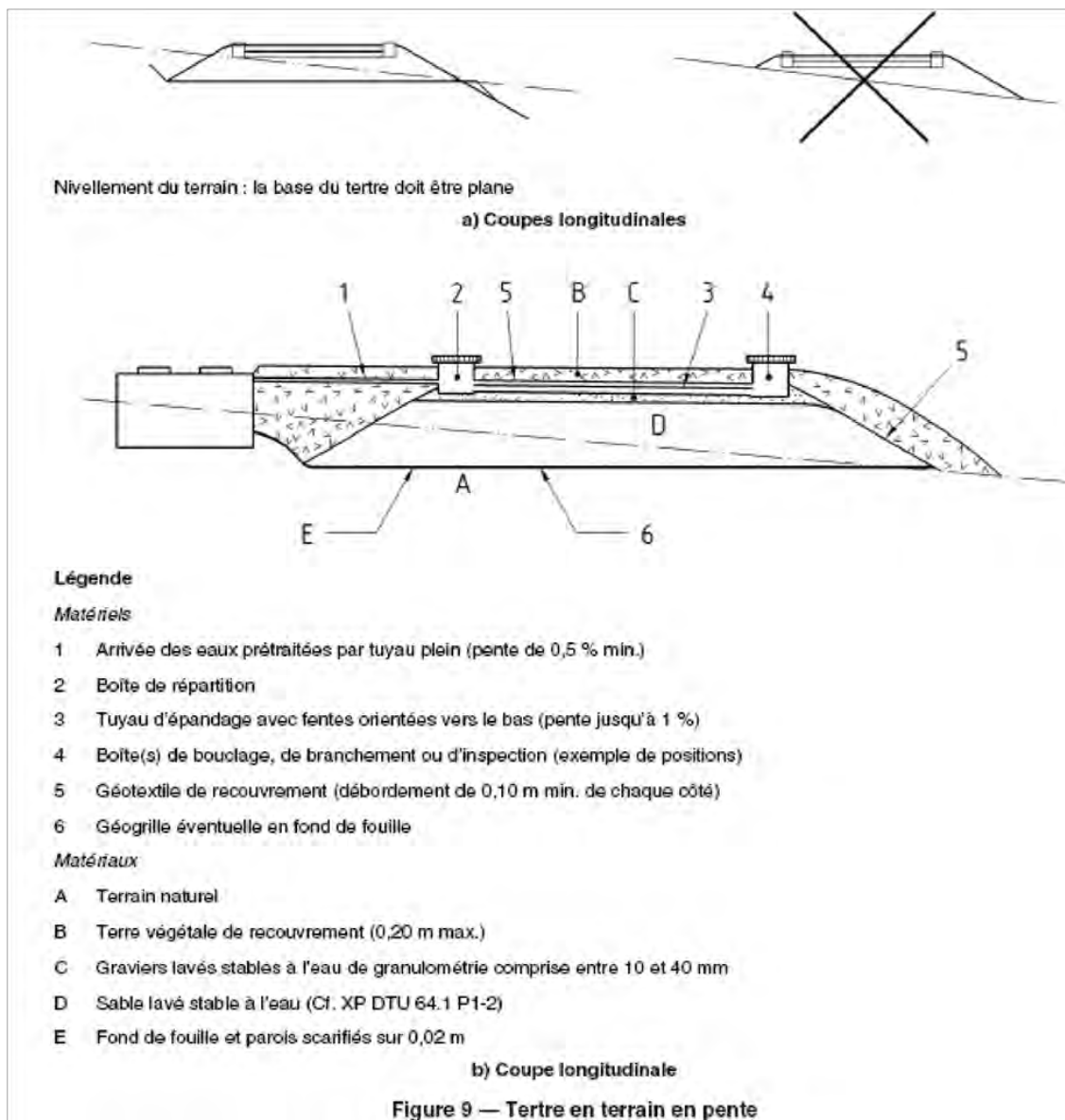
Légende

Matériels

- 1 Arrivée des eaux prétraitées par conduite de refoulement ou tuyau plein (pente de 0,5 % min.)
- 2 Boîte de répartition
- 3 Tuyau plein sur la longueur de répartition et 1 m sur le tuyau d'épandage central
- 4 Chaque angle composé de deux coudes à 45° ou d'un coude à 90° à grand rayon
- 5 Tuyau d'épandage avec fentes orientées vers le bas (pente jusqu'à 1 %)
- 6 Bouclage de l'épandage par un tuyau d'épandage
- 7 Boîte(s) de bouclage, de branchement ou d'inspection (exemple de positions)
- 8 Géotextile de recouvrement (débordement de 0,10 m min. de chaque côté)
- 9 Géogrille éventuelle en fond de fosse

a) Vue d'ensemble





AUTRES FILIERES

Principe :

Après avoir exploité les possibilités données par la réglementation en vigueur, d'autres filières techniques pourront être mises en œuvre. Ces filières doivent avoir fait l'objet d'une procédure d'évaluation technique par tierce partie compétente et applicable seulement au cas ayant fait l'objet de cette évaluation. Ces filières doivent être décrites dans une notice claire et détaillée précisant les conditions de mise en œuvre d'exploitation et de maintenance.
